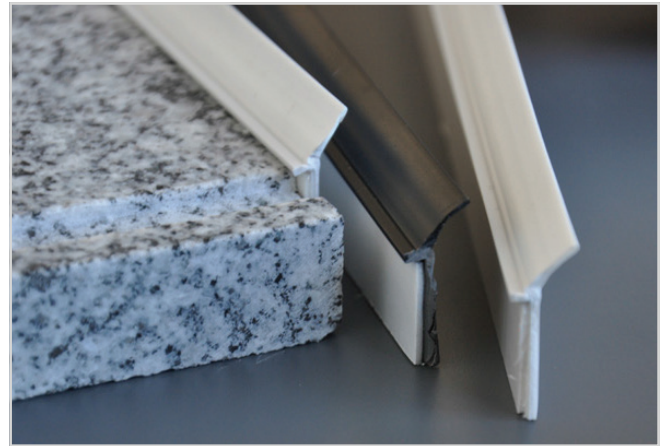


## IsoFux FB-Dichtleiste

Universelle Fensterbank-Dichtleiste für den sicheren Anschluss von Steinfensterbänken an das Fenster.

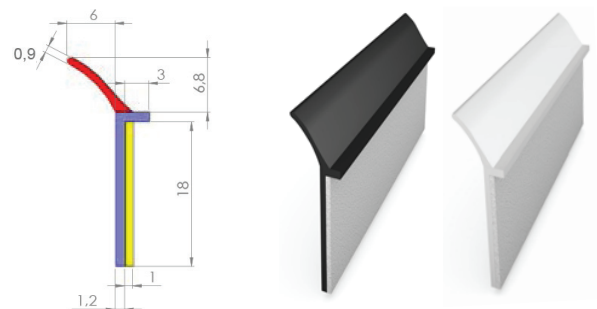
Die FB-Dichtleiste ist aus Hart-PVC und ist hoch alterungs- und witterungsbeständig. Die Schutzlippe ist aus Weich-PVC und in den Farben weiß und schwarz erhältlich und ist für alle Dicken von Fensterbänken geeignet. Bei der Montage wird die Dichtleiste mit dem integrierten Dichtband an die Fensterbank geklebt und dann beim Einbau der Fensterbank an den Fensterstock geschoben bzw. angepresst.



Der schlagregendichte Einbau der Fensterbank wird durch das Sol-Pad 280 System sichergestellt. Hierbei wird beim Einbau der Dämmfassade mittels definierten Systembestandteilen eine Dichtebene hergestellt.

### Technische Daten

Höhe des Klebprofils	18 mm
Höhe der Dichtlippe	6,8 mm
Länge des Profils	150 cm



### Lieferprogramm

Artikel -Nr.	Bezeichnung	Anwendung Steindicke	Länge pro Profil	Verpackung	
				pro Karton	pro Pal.
130040	IsoFux FB-Dichtleiste WEISS	20-30 mm	150 cm	30 lfm	600 lfm
130042	IsoFux FB-Dichtleiste SCHWARZ	20-30 mm	150 cm	30 lfm	600 lfm

### Einbau in Kombination mit IsoFux SOL-PAD 280 System

